



«Системы управления отоплением, кондиционированием и вентиляцией» -
компания, специализирующаяся на проектировании, поставке и монтаже систем управления отоплением, кондиционированием и вентиляцией. Мы предлагаем комплексные решения для жилых и коммерческих объектов, обеспечивающие комфорт, энергоэффективность и надежность.

ÑfĐ;Ñ€Đ°Đ²Đ»ĐμĐ¹⁄₂Đ,Ñ•Đ³⁄₄Ñ,Đ³⁄₄Đ¿Đ»ĐμĐ¹⁄₂Đ,ĐμĐ¹⁄₂Đ,ĐμĐ¹⁄₂Đ,ĐμĐ¹⁄₂Đ»Ñ•Ñ†Đ,ĐμĐ¹

ĐjĐμĐ¹⁄₂Ñ•Ñ•Đ¹⁄₂ĐμÑ€Đ³⁄₄

ĩ»¿

Đ ĐμĐ»Đμ ÑfĐ¿Ñ€Đ°Đ²Đ»ĐμĐ¹⁄₂Đ,Ñ• Đ¹⁄₂Đ°Đ³Ñ€ÑfĐ·Đ°Đ³⁄₄Đ¹ ABB LSS1/2

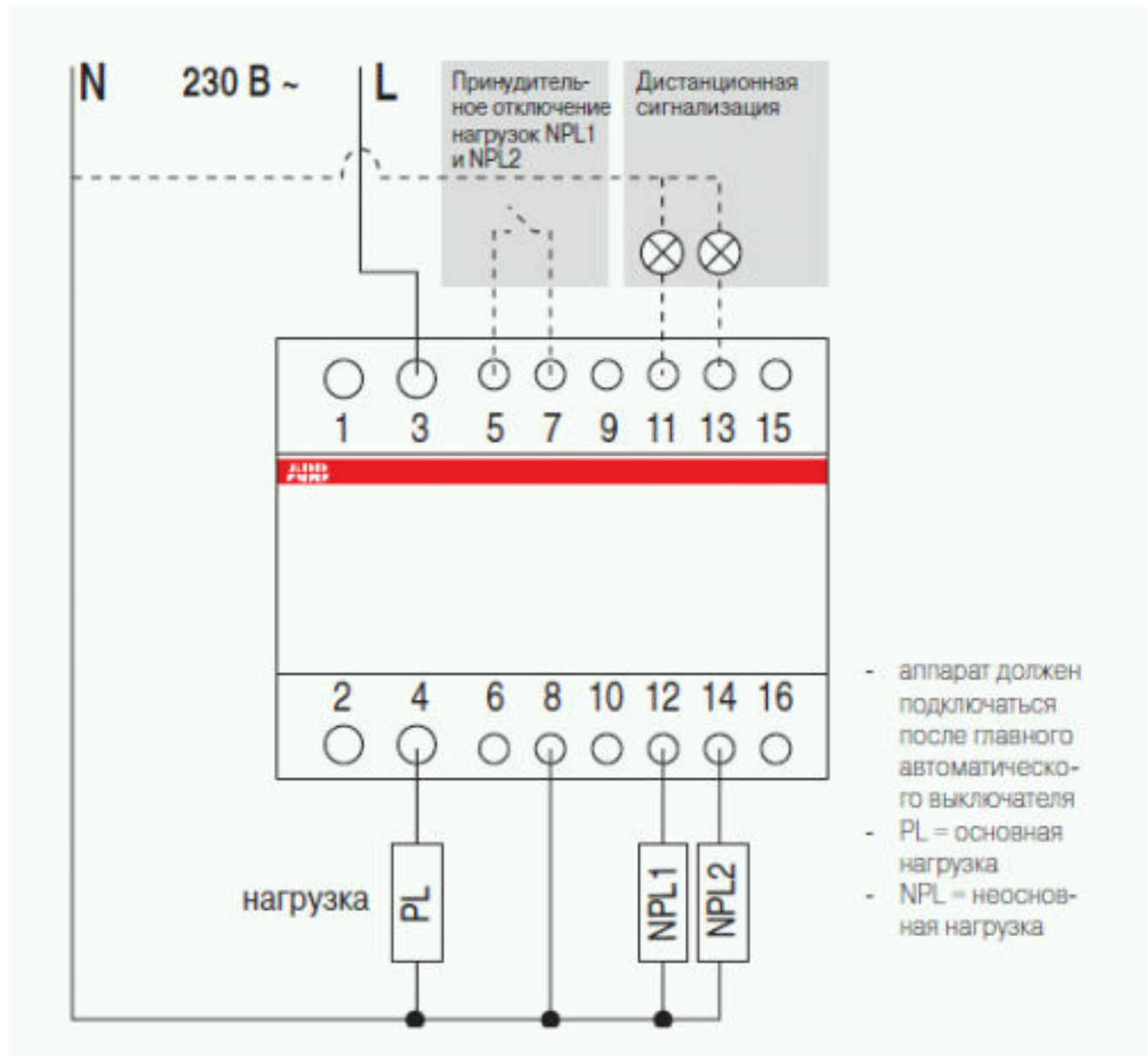
Đ ĐμĐ»Đμ ÑfĐ¿Ñ€Đ°Đ²Đ»ĐμĐ¹⁄₂Đ,Ñ• Đ¹⁄₂Đ°Đ³Ñ€ÑfĐ·Đ°Đ³⁄₄Đ¹ LSS1/2 Đ³⁄₄Ñ,Đ°Đ»ÑŽÑ†Đ°ĐμÑ,
 Đ¹⁄₂ĐμĐ³⁄₄Ñ•Đ¹⁄₂Đ³⁄₄Đ²Đ¹⁄₂Ñ·Đμ Đ¹⁄₂Đ°Đ³Ñ€ÑfĐ·Đ°Đ³⁄₄, Đ°Đ³⁄₄Đ³⁄₄Đ° Đ³⁄₄Đ±Ñ%Đ°Ñ•
 Đ¿Đ³⁄₄Ñ,Ñ€ĐμĐ±Đ»Ñ•ĐμĐ¹⁄₄Đ°Ñ• Đ¹⁄₄Đ³⁄₄Ñ%Đ¹⁄₂Đ³⁄₄Ñ•Ñ,Ñ€ Đ¿Ñ€ĐμĐ²Ñ·Ñ°Đ°ĐμÑ,
 Đ¿Đ³⁄₄Ñ€Đ³⁄₄Đ³⁄₄Đ²Đ³⁄₄Đμ Đ·Đ¹⁄₂Đ°Ñ†ĐμĐ¹⁄₂Đ,Đμ, Đ·Đ°Đ°Đ°Đ²Đ°ĐμĐ¹⁄₄Đ³⁄₄Đμ Ñ• Đ¿Đ³⁄₄Đ¹⁄₄Đ³⁄₄Ñ%Ñ€ÑŽ
 Đ¿ĐμÑ€ĐμĐ°Đ»ÑŽÑ†Đ°Ñ,ĐμĐ»Ñ• Đ¹⁄₂Đ° Đ»Đ,Ñ†ĐμĐ²Đ³⁄₄Đ¹ Đ¿Đ°Đ¹⁄₂ĐμĐ»Đ,
 ĐŸĐ³⁄₄ Đ,Ñ•Ñ,ĐμÑ†ĐμĐ¹⁄₂Đ,Đ, Đ·Đ°Đ°Đ°Đ¹⁄₂Đ¹⁄₂Đ³⁄₄Đ³⁄₄ Đ²Ñ€ĐμĐ¹⁄₄ĐμĐ¹⁄₂Đ, Ñ€ĐμĐ»Đμ
 Đ¿Ñ€Đ³⁄₄Đ²ĐμÑ€Ñ•ĐμÑ, Đ²Đ³⁄₄Đ·Đ¹⁄₄Đ³⁄₄Đ¶Đ¹⁄₂Đ³⁄₄Ñ•Ñ,Ñ€ Đ²Đ°Đ»ÑŽÑ†ĐμĐ¹⁄₂Đ,Ñ•
 Đ³⁄₄Ñ,Đ°Đ»ÑŽÑ†ĐμĐ¹⁄₂Đ¹⁄₂Ñ·Ñ... Ñ€Đ°Đ¹⁄₂ĐμĐμ Đ¹⁄₂Đ°Đ³Ñ€ÑfĐ·Đ³⁄₄Đ°; Đ¿Đ³⁄₄Đ¿Ñ·Ñ,Đ°Đ°
 Đ¿Đ³⁄₄Đ²Ñ,Đ³⁄₄Ñ€Ñ•ĐμÑ,Ñ•Ñ• Đ³⁄₄Ñ,ĐμÑ... Đ¿Đ³⁄₄Ñ€, Đ¿Đ³⁄₄Đ°Đ° Đ¹⁄₂Đμ ÑfÑ•Ñ,Đ°Đ¹⁄₂Đ³⁄₄Đ²Đ,Ñ,Ñ•Ñ•
 Đ¹⁄₂Đ³⁄₄Ñ€Đ¹⁄₄Đ°Đ»Ñ€Đ¹⁄₂Ñ·Đ¹ Ñ€Đ°Đ±Đ³⁄₄Ñ†Đ,Đ¹ Ñ€ĐμĐ¶Đ,Đ¹⁄₄.
 Đ°Đ°Đ¹⁄₂Đ¹⁄₂Ñ·Đμ Đ¿Ñ€Đ,Đ±Đ³⁄₄Ñ€Ñ·Đ²ĐμÑ•Ñ€Đ¹⁄₄Đ° ÑfĐ°Đ³⁄₄Đ±Đ¹⁄₂Ñ·Đ² Ñ•Đ»ÑfÑ†Đ°Ñ•Ñ...,
 Đ°Đ³⁄₄Đ³⁄₄Đ° Ñ•ÑfĐ¹⁄₄Đ¹⁄₄Đ°Ñ€Đ¹⁄₂Đ°Ñ• Đ¹⁄₄Đ³⁄₄Ñ%Đ¹⁄₂Đ³⁄₄Ñ•Ñ,Ñ€ Đ¹⁄₂Đ°Đ³Ñ€ÑfĐ·Đ°Đ³⁄₄,
 Đ¿Ñ€ĐμĐ²Ñ·Ñ°Đ°ĐμÑ, Đ·Đ°Ñ•Đ²Đ»ĐμĐ¹⁄₂Đ¹⁄₂ÑfÑŽ Đ² Đ°Đ³⁄₄Đ³⁄₄Đ²Đ³⁄₄Ñ€Đμ, Đ° Ñ•Ñ€ĐμĐ¹⁄₂Ñ•Ñ•
 Đ°Đ³⁄₄Đ»Đ³⁄₄Đ²Ñ€ĐμĐ¹⁄₄ĐμĐ¹⁄₂Đ¹⁄₂Đ°Ñ• Đ¿Đ³⁄₄Ñ,Ñ€ĐμĐ±Đ»Ñ•ĐμĐ¹⁄₄Đ°Ñ• Đ¹⁄₄Đ³⁄₄Ñ%Đ¹⁄₂Đ³⁄₄Ñ•Ñ,Ñ€
 Đ³⁄₄Đ°Đ°Đ·Ñ·Đ²Đ°ĐμÑ,Ñ•Ñ• Đ¹⁄₂Đ,Đ¶Đμ.

Đ ĐμĐ»Đμ LSS1/2 Đ¿Ñ€ĐμĐ¹⁄₂Đ°Đ·Đ¹⁄₂Đ°Ñ†ĐμĐ¹⁄₂Ñ·Đ°Đ»Ñ• Đ,Ñ•Đ¿Đ³⁄₄Đ»Ñ€Đ·Đ³⁄₄Đ²Đ°Đ¹⁄₂Đ,Ñ• Đ²
 Đ°Đ³⁄₄Đ¹⁄₄Đ¹⁄₄ĐμÑ€Ñ†ĐμÑ•Đ°Đ,Ñ... Đ, Đ¿Ñ€Đ³⁄₄Đ¹⁄₄Ñ·Ñ°Đ»ĐμĐ¹⁄₂Đ¹⁄₂Ñ·Ñ... Đ³⁄₄Đ°Đ¹⁄₂Đ³⁄₄Ñ,Đ°Đ·Đ¹⁄₂Ñ·Ñ...
 Ñ•ĐμÑ,Ñ•Ñ..., Đ° Ñ,Đ°Đ°Đ¶Đμ Đ² Ñ,Ñ€ĐμÑ...Ñ,Đ°Đ·Đ¹⁄₂Ñ·Ñ... Ñ•ĐμÑ,Ñ•Ñ... Đ¿Ñ€Đ, ÑfÑ•Đ»Đ³⁄₄Đ²Đ,Đ,
 Ñ€Đ°Đ²Đ¹⁄₂Đ³⁄₄Đ¹ Đ¹⁄₂Đ°Đ³Ñ€ÑfĐ·Đ°Đ³⁄₄, Đ°Đ»Ñ• Đ°Đ°Đ¶Đ°Đ³⁄₄Đ¹ Ñ,Đ°Đ·Ñ·, Ñ,Đ°. Đ,Đ·Đ¹⁄₄ĐμÑ€ĐμĐ¹⁄₂Đ,Đμ
 Đ³⁄₄Ñ•ÑfÑ%ĐμÑ•Ñ,Đ²Đ»Ñ•ĐμÑ,Ñ•Ñ• Ñ,Đ³⁄₄Đ»Ñ€Đ°Đ³⁄₄ Đ¿Đ³⁄₄ Đ³⁄₄Đ°Đ¹⁄₂Đ³⁄₄Đ¹ Ñ,Đ°Đ·Đμ.

Đ ĐμĐ»Đμ ABB LSS1/2 Đ¿Đ³⁄₄Đ°Đ°»ÑŽÑ†Đ°ĐμÑ,Ñ•Ñ• Đ¹⁄₄ĐμĐ¶Đ ÑfĐ³⁄₄Đ»Đ°Đ²Đ¹⁄₂Ñ·Đ¹⁄₄
 Đ°Đ²Ñ,Đ³⁄₄Đ¹⁄₄Đ°Ñ,Đ,Ñ†ĐμÑ•Đ°Đ,Đ¹⁄₄ Đ²Ñ·Đ°Đ»ÑŽÑ†Đ°Ñ,ĐμĐ»ĐμĐ¹⁄₄ Đ, Đ¹⁄₂Đ°Đ³Ñ€ÑfĐ·Đ°Đ³⁄₄Đ¹.
 ĐžĐ¹⁄₂Đ³⁄₄ Đ³⁄₄Ñ•ÑfÑ%ĐμÑ•Ñ,Đ²Đ»Ñ•ĐμÑ, Đ¿Đ³⁄₄Ñ•Ñ,Đ³⁄₄Ñ•Đ¹⁄₂Đ¹⁄₂Ñ·Đ¹ Đ°Đ³⁄₄Đ¹⁄₂Ñ,Ñ€Đ³⁄₄Đ»Ñ€
 Ñ,ĐμĐ°ÑfÑ%ĐμĐ¹ Đ¿Đ³⁄₄Ñ,Ñ€ĐμĐ±Đ»Ñ•ĐμĐ¹⁄₄Đ³⁄₄Đ¹ Đ¹⁄₄Đ³⁄₄Ñ%Đ¹⁄₂Đ³⁄₄Ñ•Ñ,Đ, Đ,
 Ñ•Ñ€Đ°Đ²Đ¹⁄₂Đ,Đ²Đ°ĐμÑ, ĐμĐμ Ñ• Đ·Đ°Đ°Đ°Đ¹⁄₂Ñ·Đ¹⁄₄ Đ¹⁄₄Đ°Đ°Ñ•Đ,Đ¹⁄₄Đ°Đ»Ñ€Đ¹⁄₂Đ³⁄₄
 Đ°Đ³⁄₄Đ¿ÑfÑ•Ñ,Đ,Đ¹⁄₄Ñ·Đ¹⁄₄ Đ·Đ¹⁄₂Đ°Ñ†ĐμĐ¹⁄₂Đ,ĐμĐ¹⁄₄.
 ĐšĐ³⁄₄Đ³⁄₄Đ° Đ°Đ³⁄₄Đ±Ñ%Đ°Ñ• Đ¿Đ³⁄₄Ñ,Ñ€ĐμĐ±Đ»Ñ•ĐμĐ¹⁄₄Đ°Ñ• Đ¹⁄₄Đ³⁄₄Ñ%Đ¹⁄₂Đ³⁄₄Ñ•Ñ,Ñ€
 Đ¿Ñ€ĐμĐ²Ñ·Ñ•Đ,Ñ, Đ·Đ°Đ°Đ°Đ¹⁄₂Ñ·Đ¹⁄₄ Đ¹⁄₄Đ°Đ°Ñ•Đ,Đ¹⁄₄ÑfĐ¹⁄₄, Ñ€ĐμĐ»Đμ Đ³⁄₄Ñ,Đ°Đ»ÑŽÑ†Đ°ĐμÑ,
 Đ³⁄₄Đ°Đ¹⁄₂Ñf Đ,Đ»Đ, Đ°Đ²Đμ Đ¹⁄₂ĐμĐ³⁄₄Ñ•Đ¹⁄₂Đ³⁄₄Đ²Đ¹⁄₂Ñ·Đμ Đ¹⁄₂Đ°Đ³Ñ€ÑfĐ·Đ°Đ³⁄₄, (NPL1 Đ, NPL2),
 Ñ†Ñ,Đ³⁄₄Đ±Ñ·Đ¹⁄₂Đμ Đ°Đ³⁄₄Đ¿ÑfÑ•Ñ,Đ,Ñ,Ñ€ Ñ•Ñ€Đ°Đ±Đ°Ñ,Ñ·Đ²Đ°Đ¹⁄₂Đ,Ñ• Đ³⁄₄»Đ°Đ²Đ¹⁄₂Đ³⁄₄Đ³⁄₄
 Đ°Đ²Ñ,Đ³⁄₄Đ¹⁄₄Đ°Ñ,Đ,Ñ†ĐμÑ•Đ°Đ³⁄₄Đ³⁄₄ Đ²Ñ·Đ°Đ»ÑŽÑ†Đ°Ñ,ĐμĐ»Ñ•.
 Đ—ĐμĐ»ĐμĐ¹⁄₂Ñ·Đ¹ Ñ•Đ²ĐμÑ,Đ³⁄₄Đ°Đ,Đ³⁄₄Đ°Ñ•Đ²Đ»Ñ•ĐμÑ,Ñ•Ñ• Đ,Đ¹⁄₂Đ°Đ,Đ°Đ°Ñ,Đ³⁄₄Ñ€Đ³⁄₄Đ¹⁄₄
 Đ¹⁄₂Đ°Đ¿Ñ€Ñ•Đ¶ĐμĐ¹⁄₂Đ,Ñ•, Đ° Đ°Đ²Đ° Đ°Ñ€Đ°Ñ•Đ¹⁄₂Ñ·Ñ... Ñ•Đ²ĐμÑ,Đ³⁄₄Đ°Đ,Đ³⁄₄Đ°Đ°
 ÑfĐ°Đ°Đ·Ñ·Đ²Đ°ÑŽÑ, Đ¹⁄₂Đ° Đ³⁄₄Ñ,Đ°Đ»ÑŽÑ†ĐμĐ¹⁄₂Đ,Đμ Ñ•Đ³⁄₄Đ³⁄₄Ñ,Đ²ĐμÑ,Ñ•Ñ,Đ²ÑfÑŽÑ%ĐμĐ¹
 Đ¹⁄₂Đ°Đ³Ñ€ÑfĐ·Đ°Đ³⁄₄.
 ĐšĐμÑ€ĐμĐ·Đ·Đ°Đ°Đ°Đ¹⁄₂Ñ·Đμ Đ,Đ¹⁄₂Ñ,ĐμÑ€Đ²Đ°Đ»Ñ·Đ²Ñ€ĐμĐ¹⁄₄ĐμĐ¹⁄₂Đ, Ñ€ĐμĐ»Đμ
 Đ°Đ²Ñ,Đ³⁄₄Đ¹⁄₄Đ°Ñ,Đ,Ñ†ĐμÑ•Đ°Đ, Đ°ĐμĐ»Đ°ĐμÑ, Đ¿Đ³⁄₄Đ¿Ñ·Ñ,Đ°Đ, Đ¿Đ³⁄₄Đ°Đ°»ÑŽÑ†Đ°Ñ,Ñ€

Важно! При подключении нагрузки NPL1 и NPL2 необходимо соблюдать полярность.

Схема подключения нагрузки к устройству



Â

Важно! При подключении нагрузки NPL1 и NPL2 необходимо соблюдать полярность.

Номинальное напряжение U_n	В	230 (перем.)
Номинальный ток I_n	А	90
Ном. коммут. способн. контакта I_n NPL1 и NPL2	А	2 x 16 (зажимы 12 и 14)
Номинальная частота	Гц	50/60
Диапазоны настройки порога срабатывания	А	5...30 10...60 15...90
Задержка повторного включения нагрузки	5-7 мин. (NPL1); 4-5, 50 мин. (NPL2)	
Задержка повторного отключения нагрузки	около 2 с	
Светодиодные индикаторы	1 зеленый - наличие напряжения 2 красных - нагрузка отключена	
Дистанционная сигнализация отключения нагрузки	А	1 (зажимы 11 и 13)
Сечение присоединяемого кабеля	Основной нагрузки	35 мм ²
	Неосновной нагрузки	10 мм ²
Потребляемая мощность	Вт	5
Кол-во модулей	п'	5

Возможные варианты исполнения: 90 В.

Аварийное отключение: 5...30 В; 10...60 В; 15...90 В.

Аварийное отключение: 5...7 В (1); 4...5,50 В (2). (2...1... (2)).

Аварийное отключение: 2 В.

Аварийное отключение: 5.

Аварийное отключение: 87,5А—85А—58 В.

[Дополнительные сведения о продукте](#) (1/2 В. 8/9)

[Дополнительные сведения о продукте](#) (1/2 В. 8/9)

[Дополнительные сведения о продукте](#)